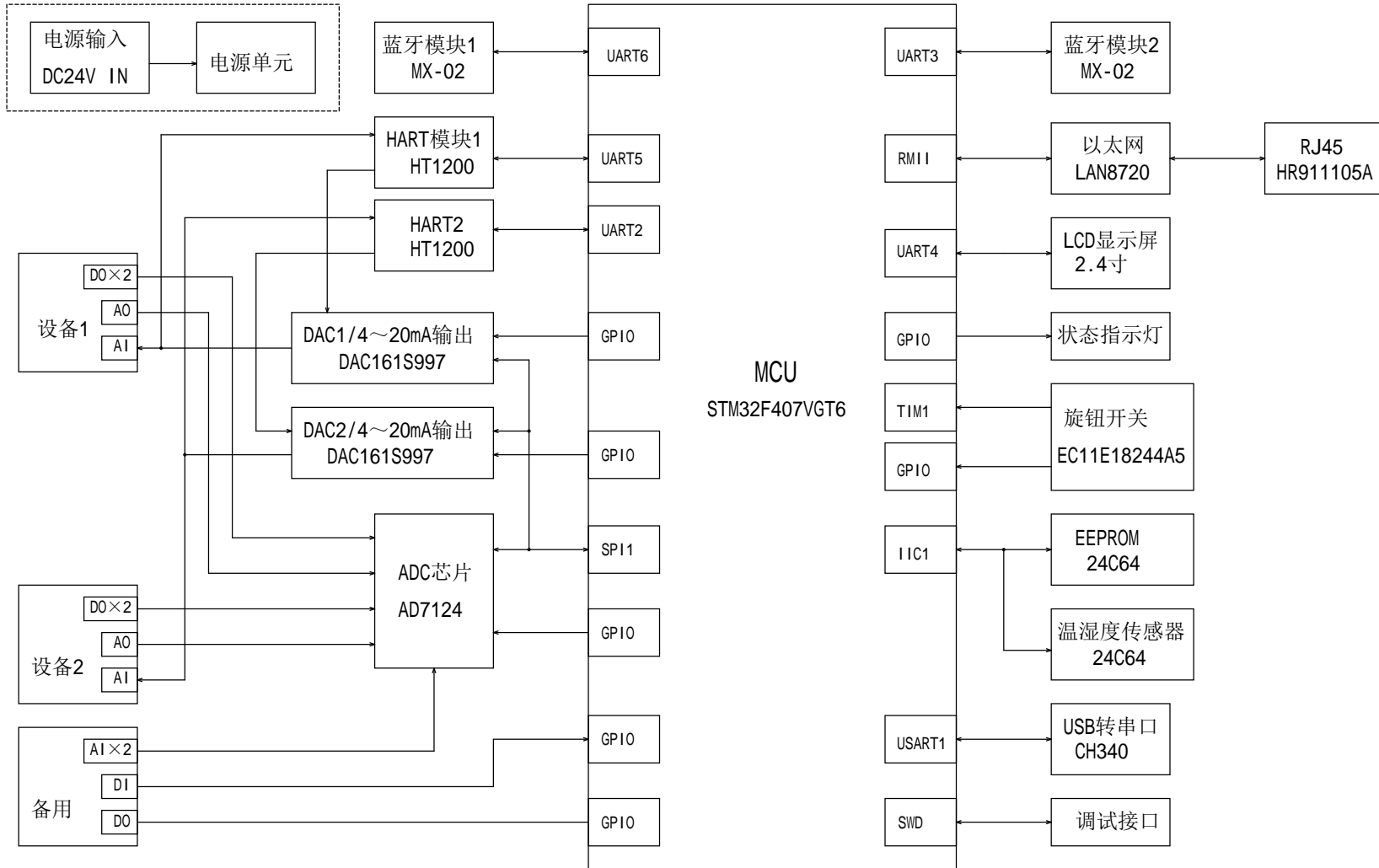


AgingTestBox_V1.0	
页号	原理图名
P01	P01-Cover_Page
P02	P02-Block_Diagram
P03	P03-Power_Tree
P04	P04-Power
P05	P05-MCU
P06	P06_LAN
P07	P07-AO_HART_P1
P08	P08-AO_HART_P2
P09	P09-AI_DI
P10	P10-DO-DI
P11	P11-Revision_History

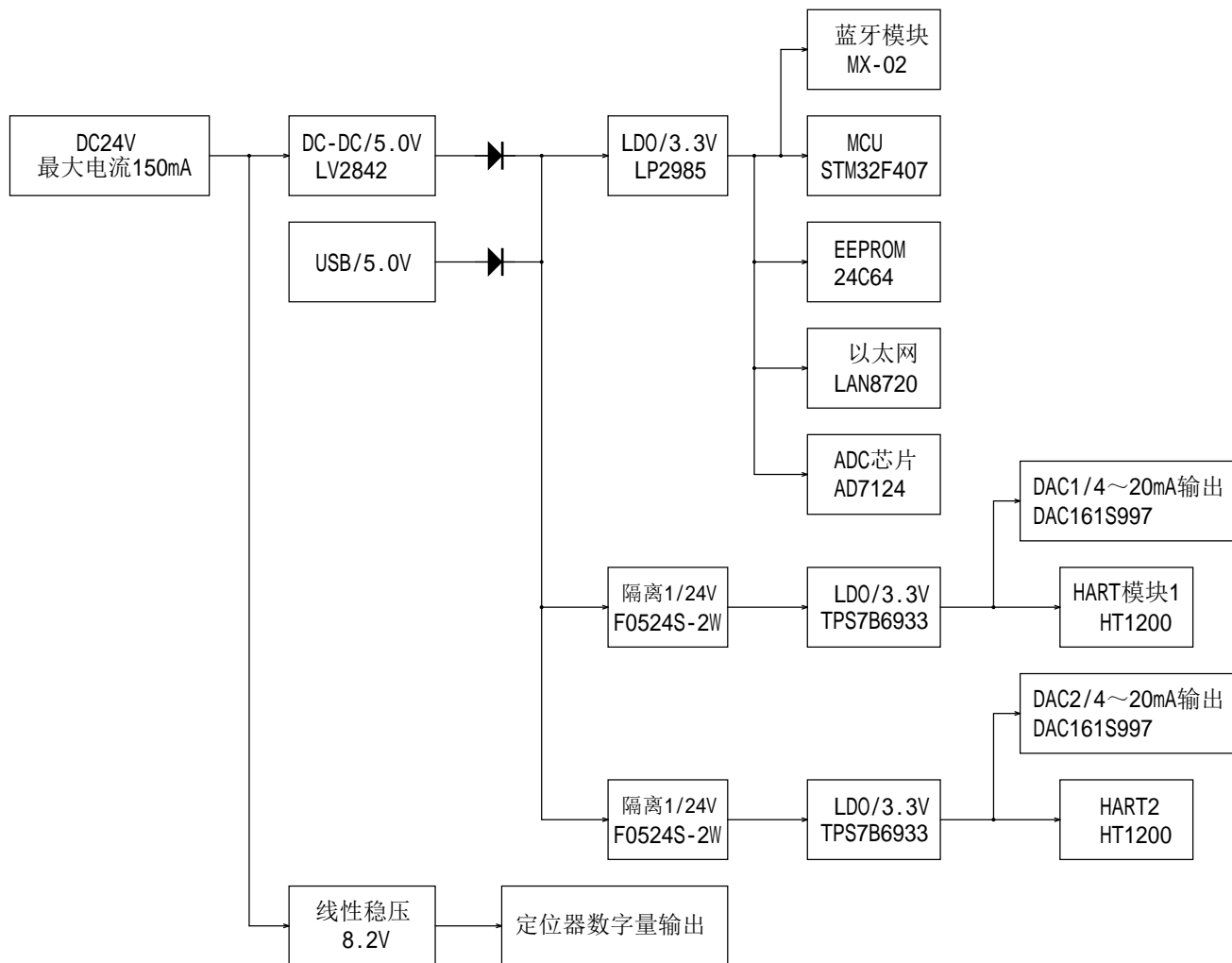
设计	审核	批准	图纸名称 电气原理图	图号	版本 V1.0
日期	日期	日期	图纸尺寸 A3	Page Name: P01-Cover_Page	
第 1 页 共 11 页			部门: R&D		
 江苏巨石数字技术有限公司 Jiangsu Great Stone Digital Technology Co., Ltd.					
			产品名称 智能阀门定位器		产品型号

AgingTestBox_V1.0 系统框图

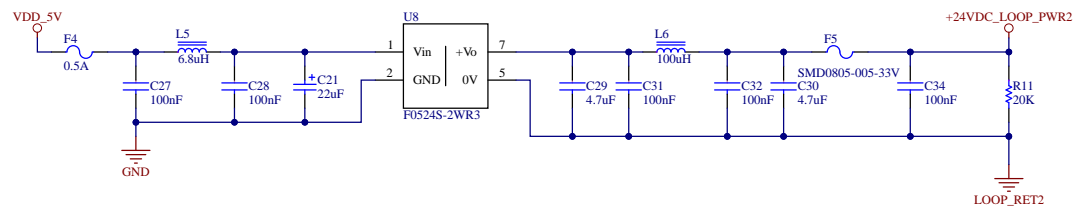
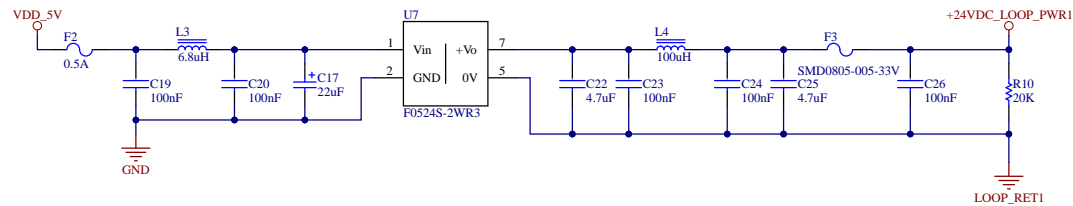
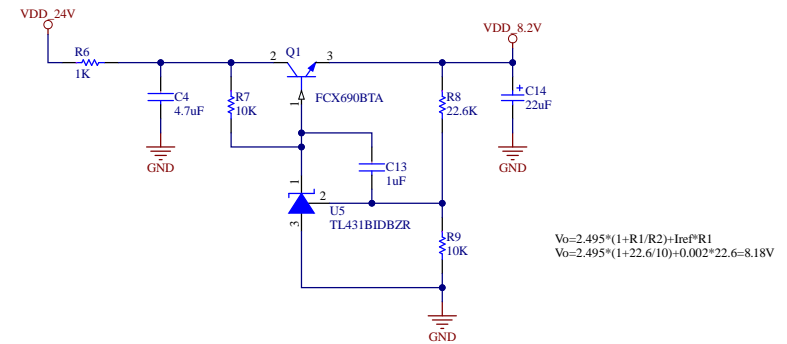
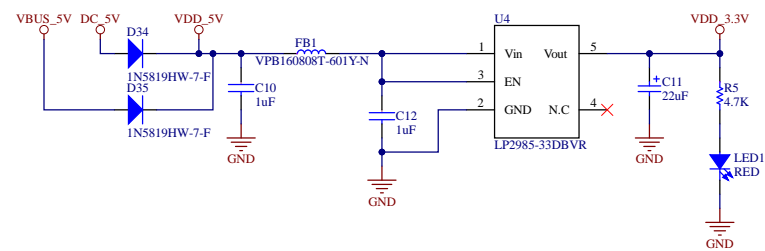
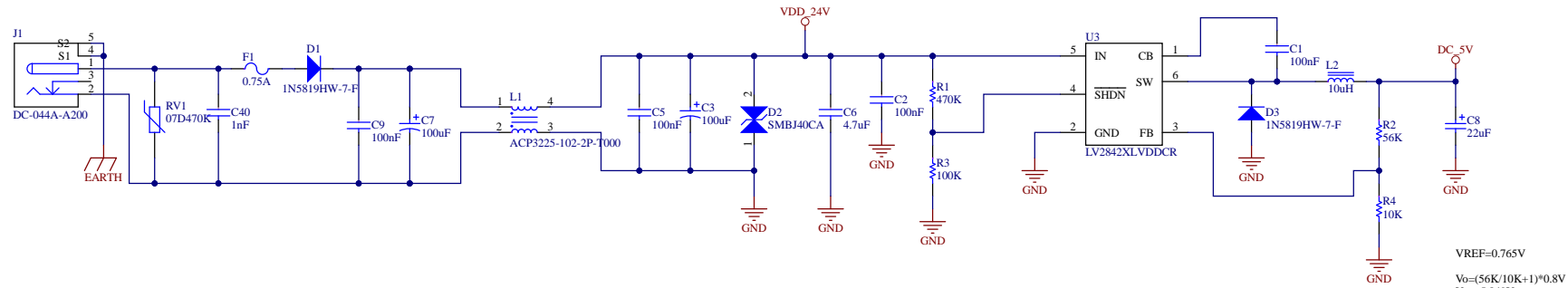


设计	审核	批准	图纸名称 电气原理图	图号	版本 V1.0
日期	日期	日期	图纸尺寸 A3	Page Name: P02-Block_Diagram	
第 2 页 共 11 页			部门: R&D		
 江苏巨石数字技术有限公司 Jiangsu Great Stone Digital Technology Co., Ltd.			产品名称 智能阀门定位器		
			产品型号		

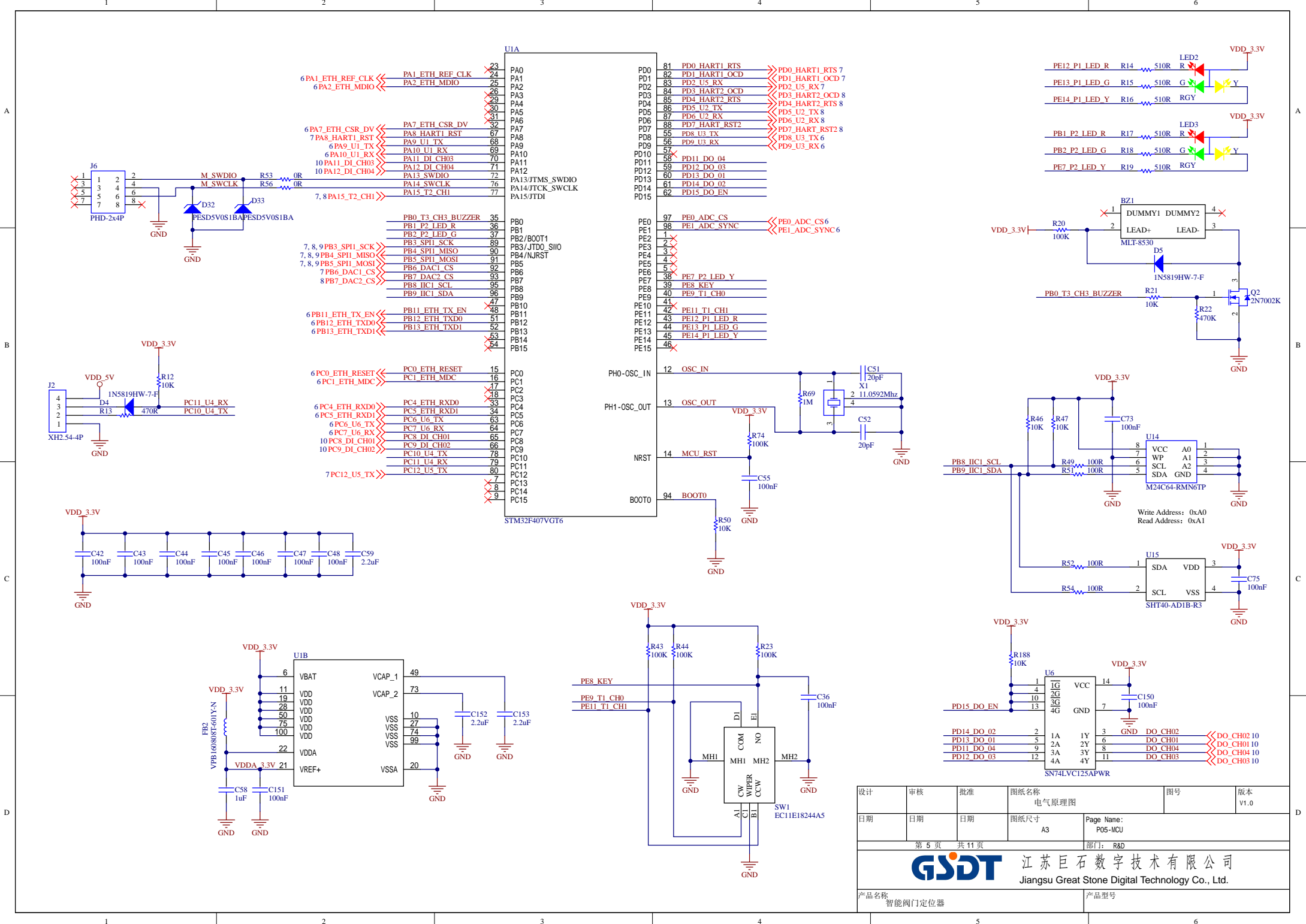
AgingTestBox_V1.0 电源树



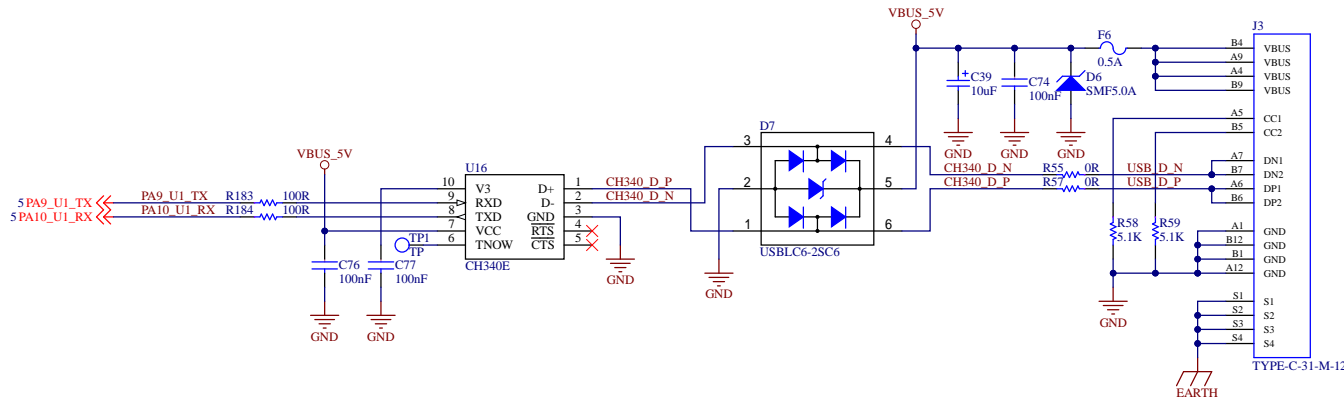
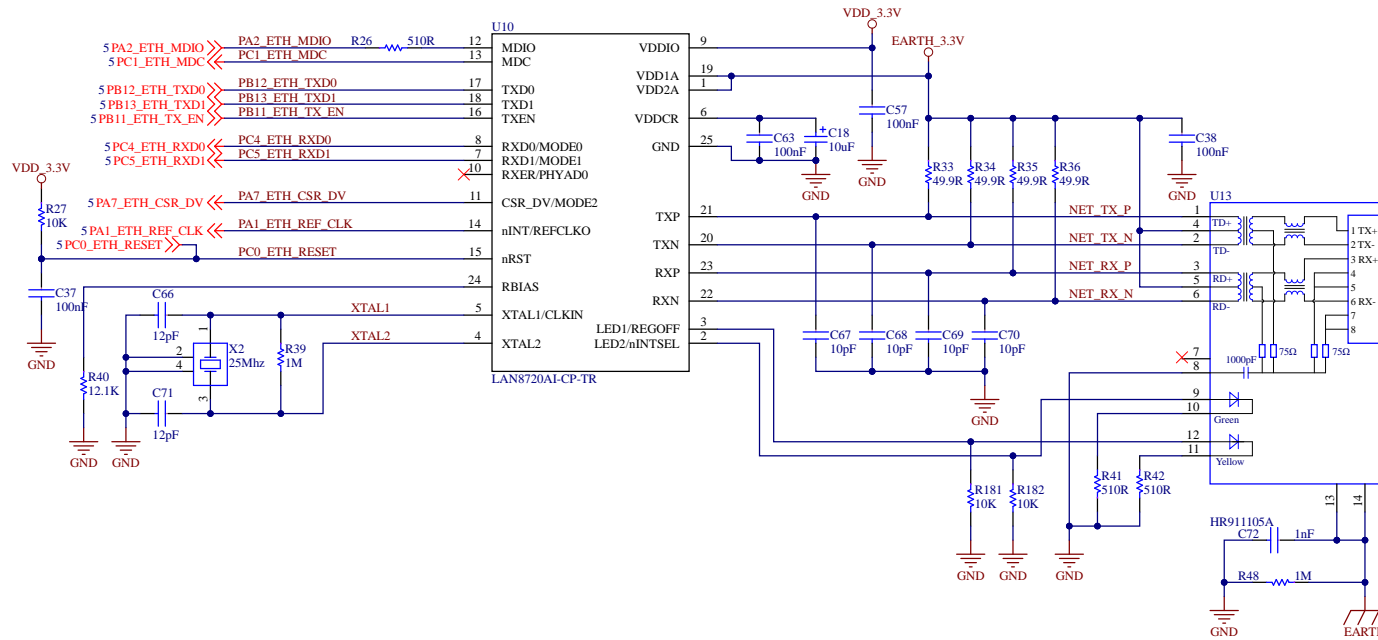
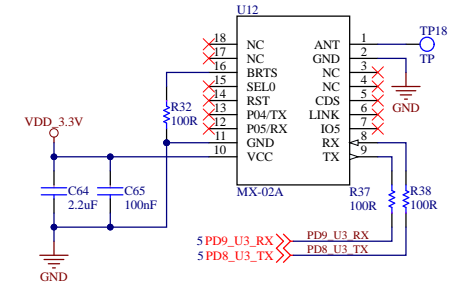
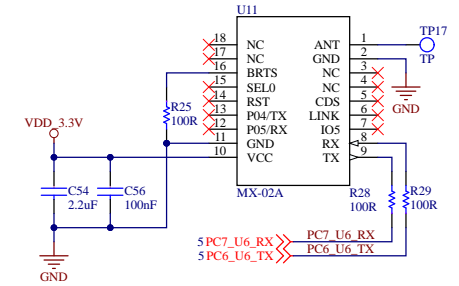
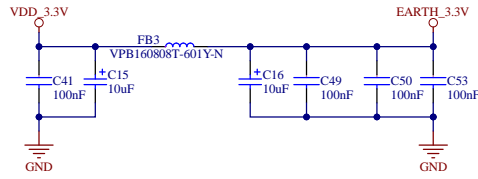
设计	审核	批准	图纸名称 电气原理图	图号	版本 V1.0
日期	日期	日期	图纸尺寸 A3	Page Name: P03-Power_Tree	
第 3 页 共 11 页			部门: R&D		
		江苏巨石数字技术有限公司 Jiangsu Great Stone Digital Technology Co., Ltd.			
产品名称 智能阀门定位器			产品型号		



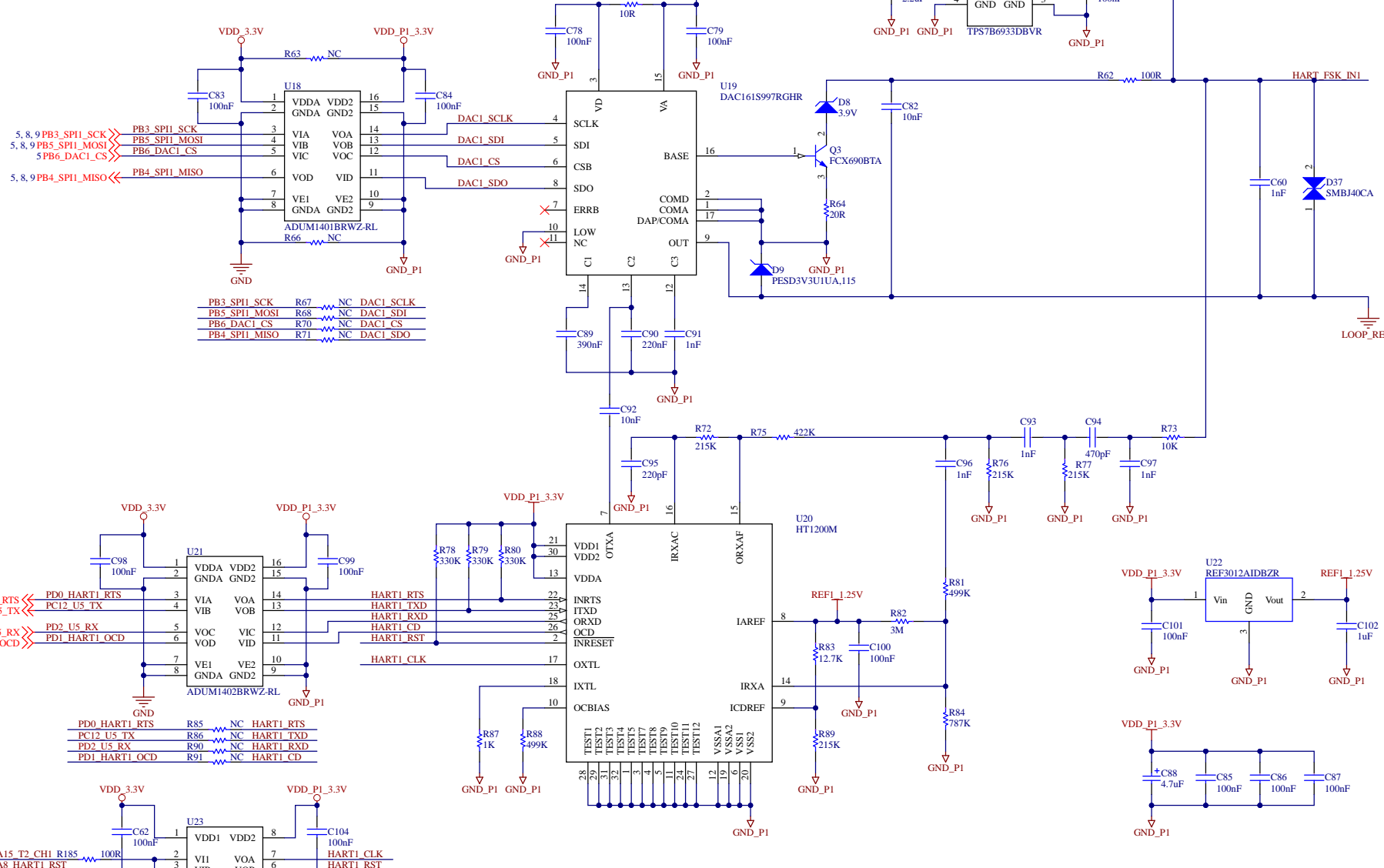
设计	审核	批准	图纸名称 电气原理图	图号	版本 V1.0
日期	日期	日期	图纸尺寸 A3	Page Name: P04-Power	
第 4 页 共 11 页			部门: R&D		
 江苏巨石数字技术有限公司 Jiangsu Great Stone Digital Technology Co., Ltd.					
产品名称 智能阀门定位器			产品型号		



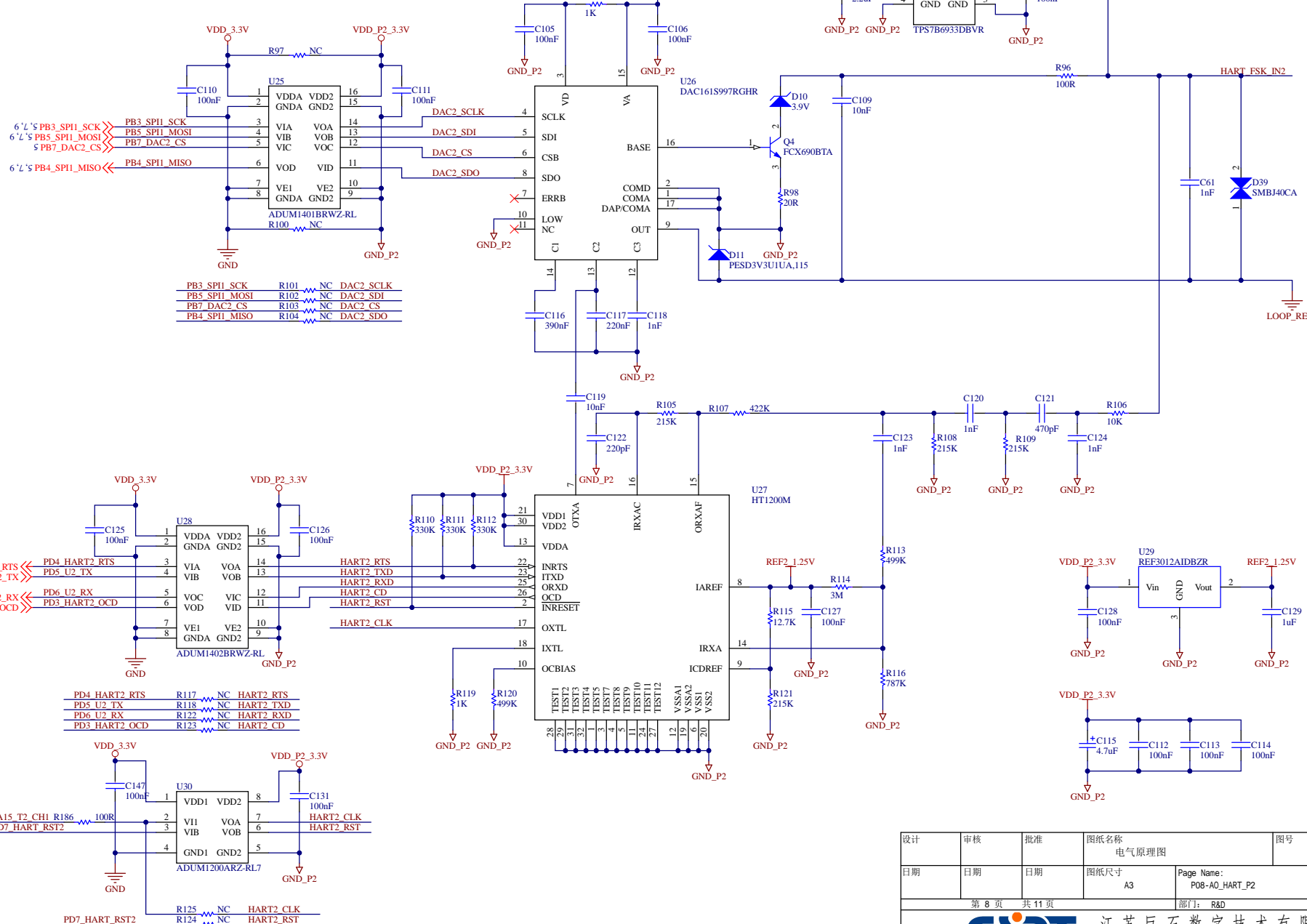
设计	审核	批准	图纸名称	图号	版本
日期	日期	日期	电气原理图		V1.0
第 5 页 共 11 页			Page Name:	R&D	
			Page 尺寸:	A3	
江苏巨石数字技术有限公司 Jiangsu Great Stone Digital Technology Co., Ltd.					
产品名称			产品型号		
智能阀门定位器					



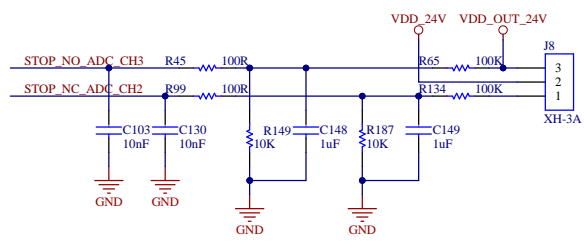
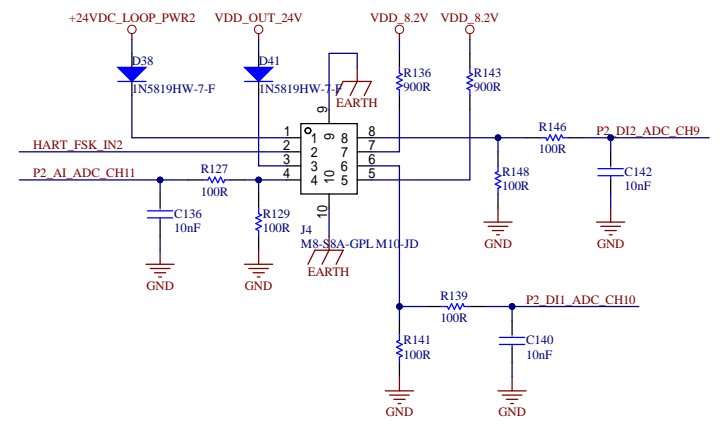
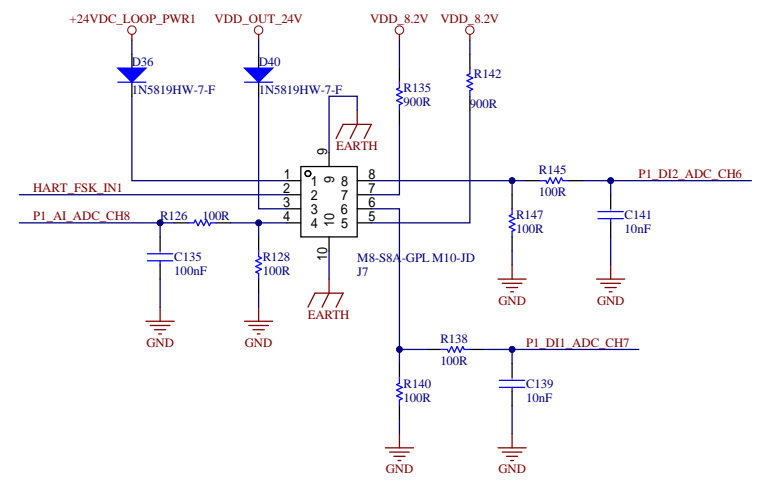
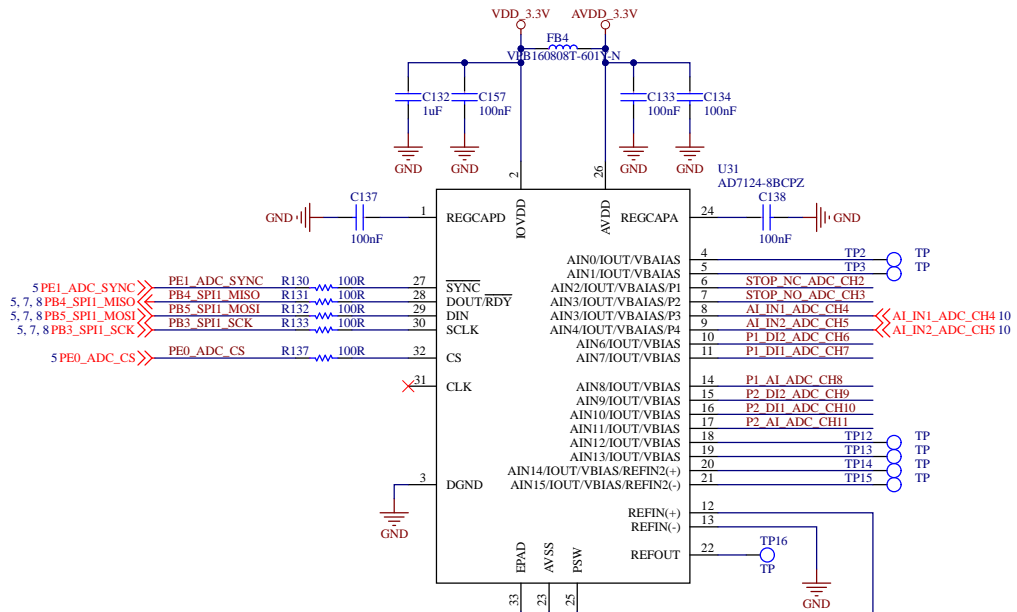
设计	审核	批准	图纸名称 电气原理图	图号	版本 V1.0
日期	日期	日期	图纸尺寸 A3	Page Name: PO6_LAN	
第 6 页 共 11 页			部门: R&D		
产品名称 智能阀门定位器			江苏巨石数字技术有限公司 Jiangsu Great Stone Digital Technology Co., Ltd.		




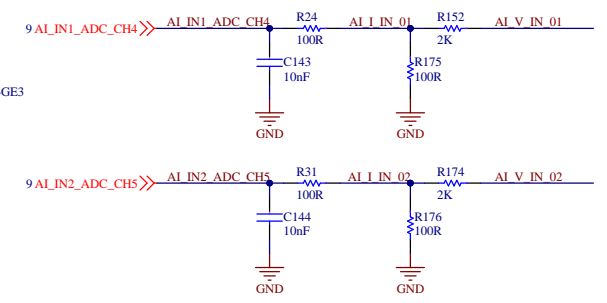
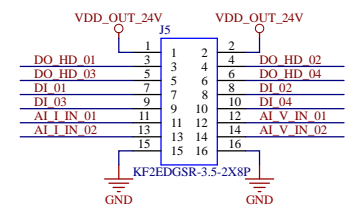
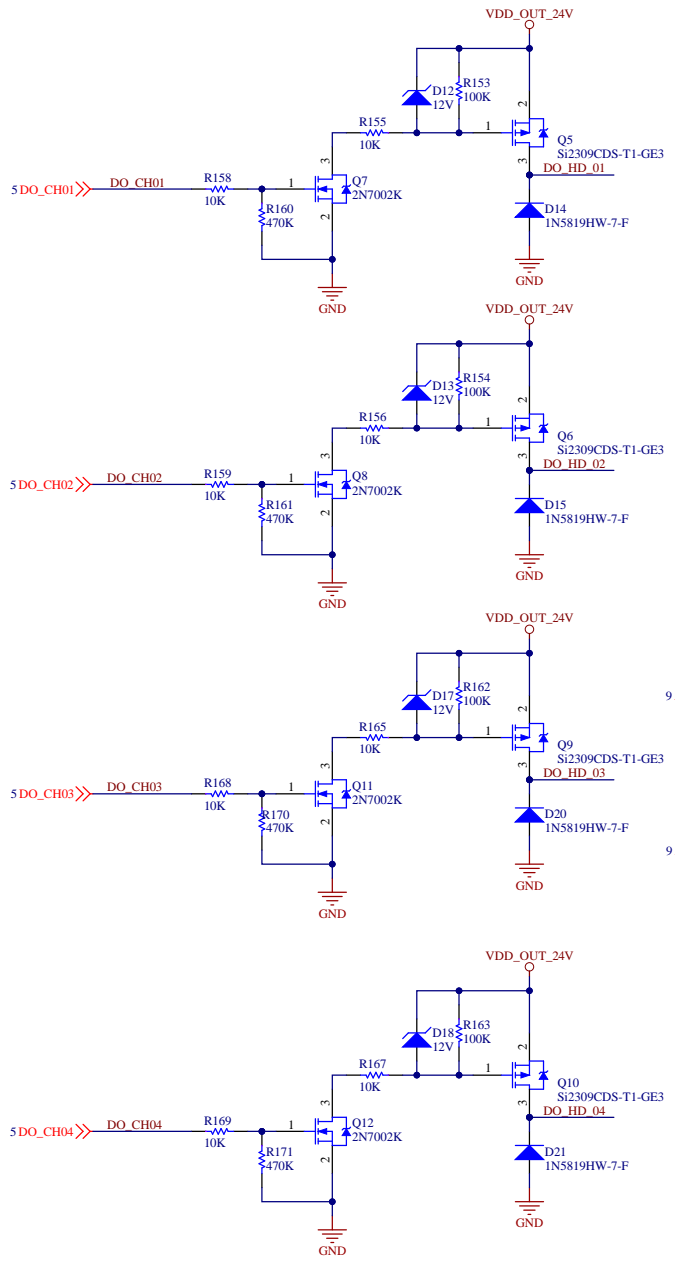
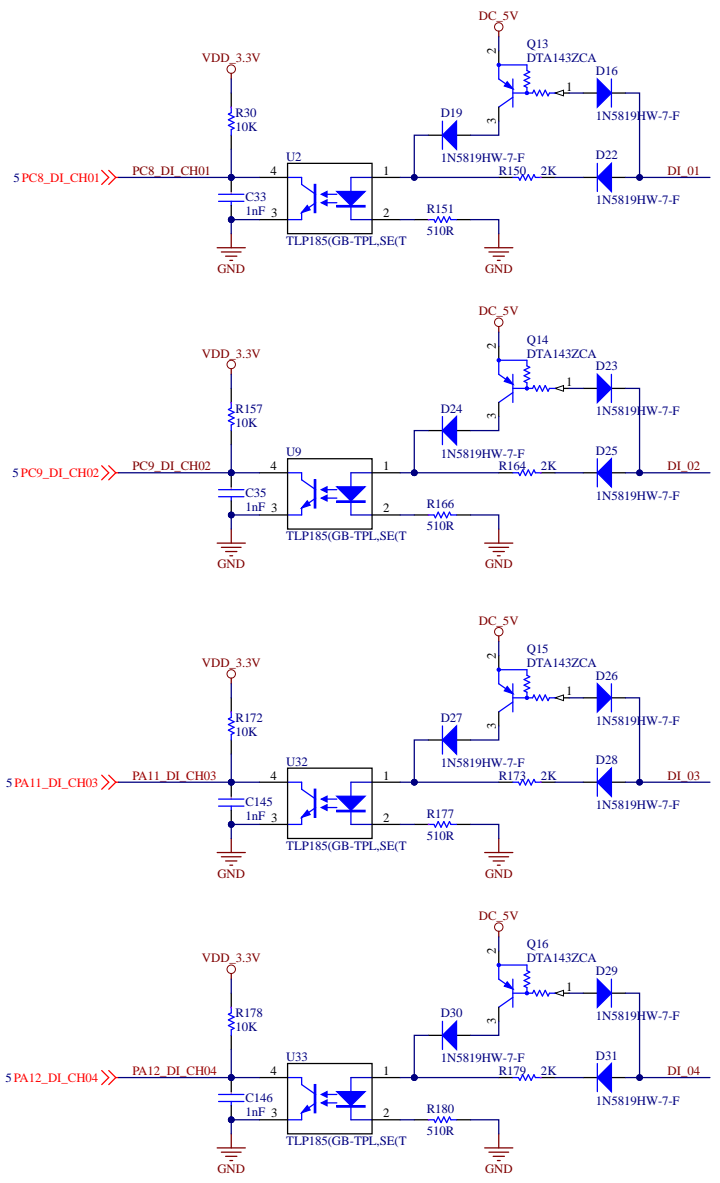
设计	审核	批准	图纸名称 电气原理图	图号	版本 V1.0
日期	日期	日期	图纸尺寸 A3	Page Name: P07-AO_HART_P1	
第 7 页 共 11 页			部门: R&D		
GS&T			江苏巨石数字技术有限公司		
产品名称 智能阀门定位器			产品型号		




设计	审核	批准	图纸名称 电气原理图	图号	版本 V1.0
日期	日期	日期	图纸尺寸 A3	Page Name: POB-AO_HART_P2	
第 8 页 共 11 页			部门: R&D		
GSDT			江苏巨石数字技术有限公司		
产品名称 智能阀门定位器			产品型号		



设计	审核	批准	图纸名称 电气原理图	图号	版本 V1.0
日期	日期	日期	图纸尺寸 A3	Page Name: P09-AI_D1	
第 9 页 共 11 页			部门: R&D		
 江苏巨石数字技术有限公司 Jiangsu Great Stone Digital Technology Co., Ltd.					
产品名称 智能阀门定位器			产品型号		



设计	审核	批准	图纸名称 电气原理图	图号	版本 V1.0
日期	日期	日期	图纸尺寸 A3	Page Name: P10-DO-D1	
第 10 页 共 11 页			部门: R&D		
 江苏巨石数字技术有限公司 Jiangsu Great Stone Digital Technology Co., Ltd.					
产品名称 智能阀门定位器				产品型号	

版本号	修改时间	修改内容	人员
V1.0	2024.12.12	AgingTestBox_V1.0	周建民

设计	审核	批准	图纸名称 电气原理图	图号	版本 V1.0
日期	日期	日期	图纸尺寸 A3	Page Name: P11-Revision_History	
第 11 页 共 11 页			部门: R&D		
			江苏巨石数字技术有限公司		
			Jiangsu Great Stone Digital Technology Co., Ltd.		
产品名称 智能阀门定位器			产品型号		